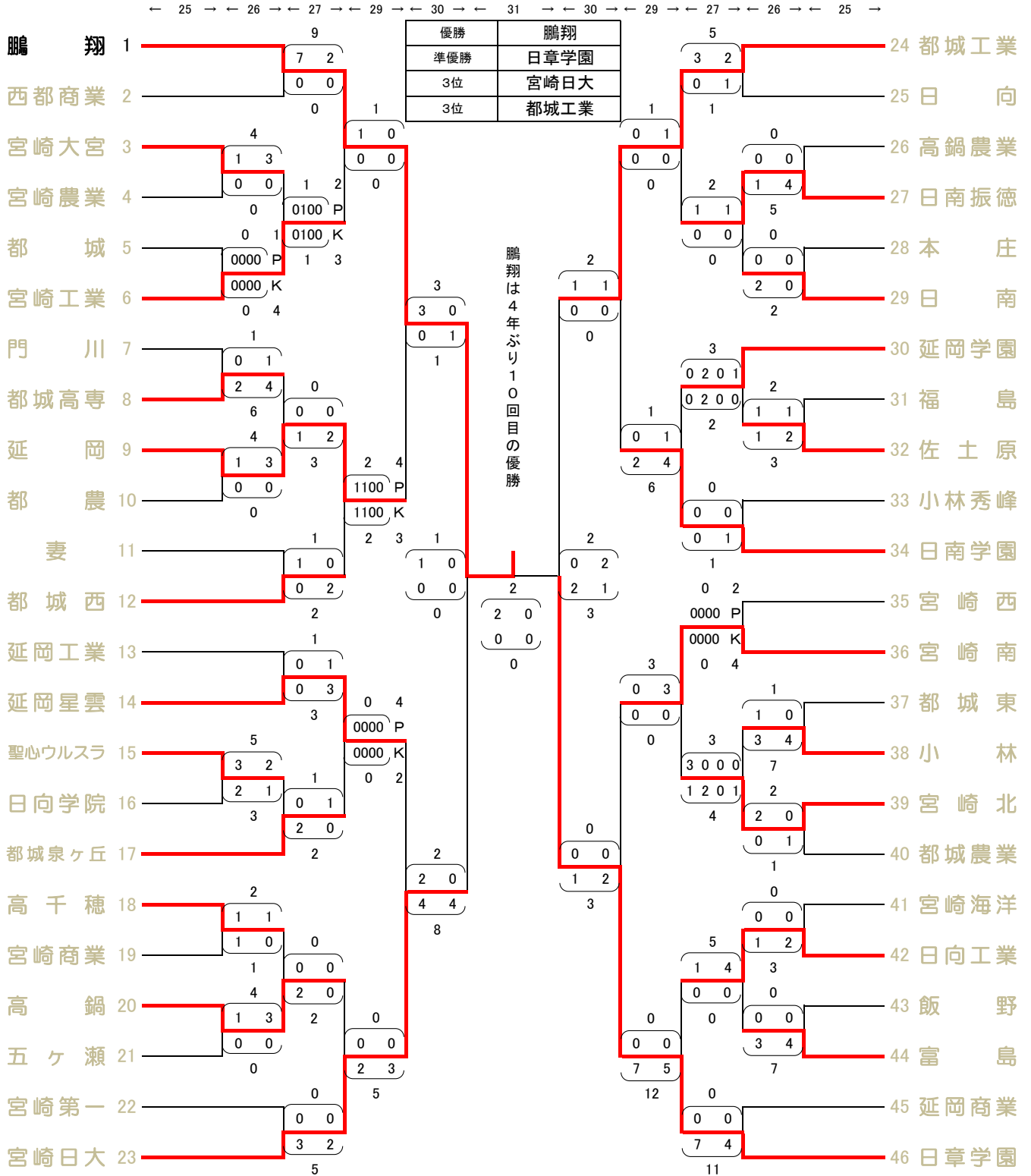


**平成26年度 第41回宮崎県高等学校総合体育大会
第67回サッカー競技大会 組み合わせ**

期 日 平成26年5月24日(土)・25日(日)・26日(月)・27日(火)・29日(木)・30日(金)・31日(土) 7日間
 会 場 A:県総合運動公園サッカー場 B:綾町錦原サッカー場 C:綾町小田爪陸上競技場
 規 定 ①綾町小田爪多目的人工芝グラウンド E:西都市清水台運動公園Aグラウンド F:西都市清水台運動公園Cグラウンド
 試 合 時 間 ①10:00~ ②11:30~ ③13:00~ ④14:30~



[注] ベンチは、本部席からグラウンドに向かって左側を組み合わせ番号の小さい方のチーム、右側を組み合わせ番号の大きい方のチームが使用してください。