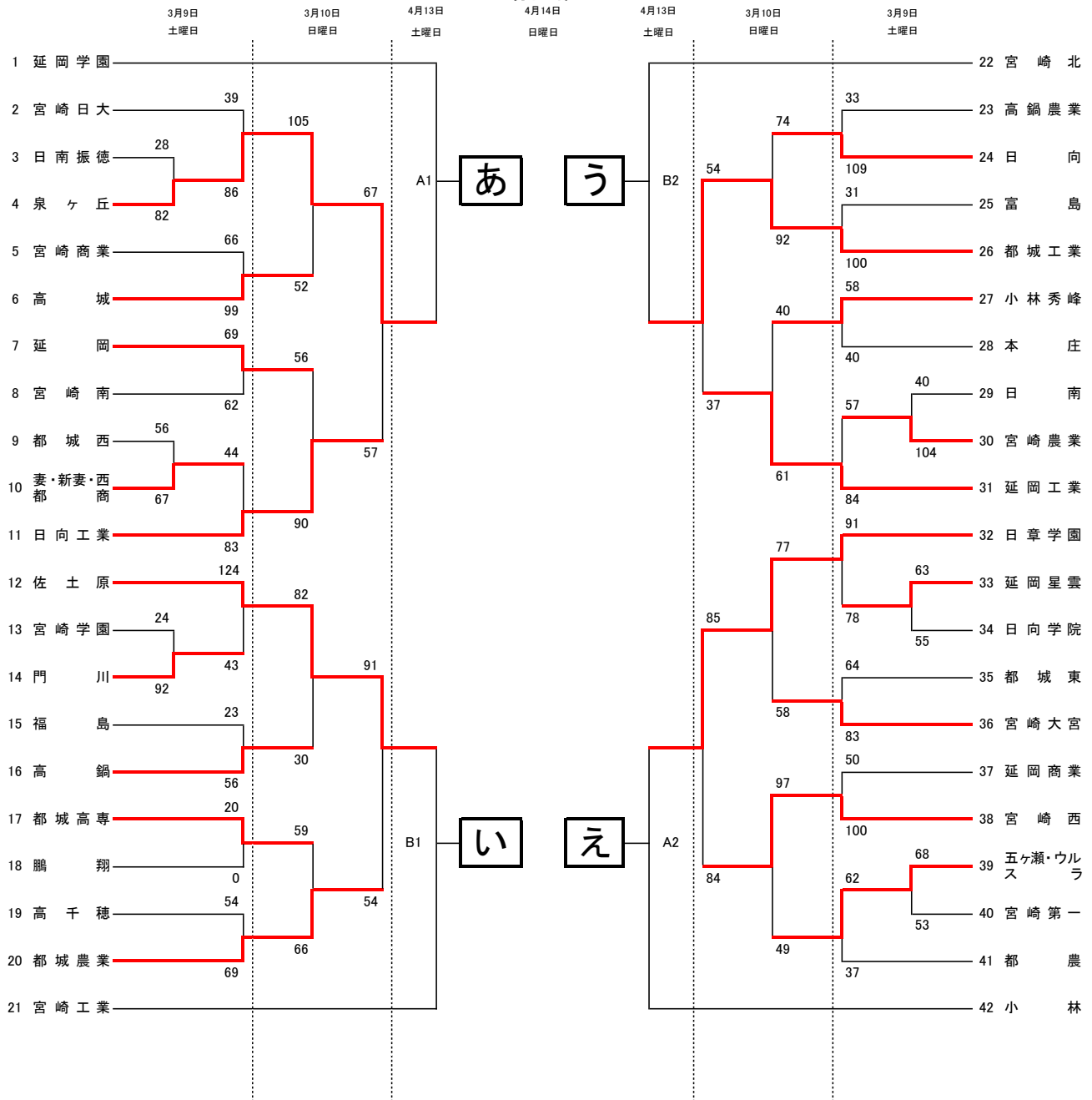
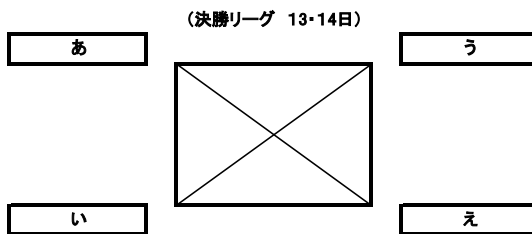


平成31年度 第74回南九州四県対抗バスケットボール選手権宮崎県高校予選会
男子の部



全日程	
第1試合	9:30~
第2試合	11:00~
第3試合	12:30~
第4試合	14:00~
第5試合	15:30~



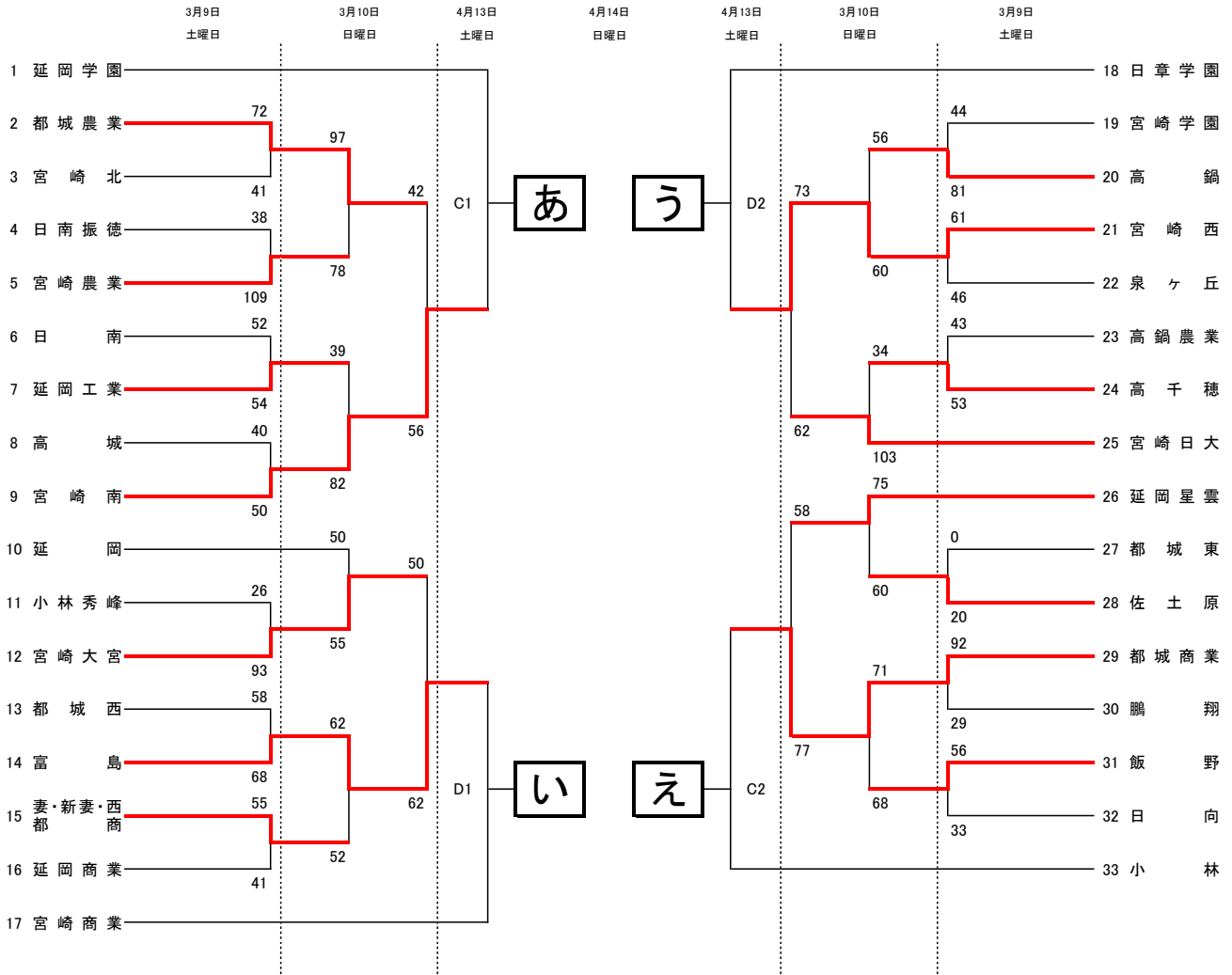
会場	
A・B	宮崎県体育館
C・D	宮崎市総合体育館
E・F	佐土原体育館
G・H	くにとみアリーナ
I・J	宮崎大宮高校
K・L	宮崎南高校
M・N	宮崎日大高校

※ 最終日は、前日決勝リーグ1戦目の結果により決定する

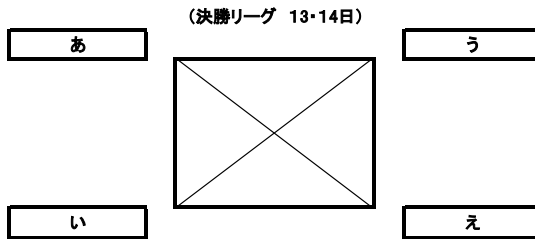
14日	A2	13日 A3勝ち	-	13日 A4負け
	B2	13日 A3負け	-	13日 A4勝ち
	A4	13日 A3勝ち	-	13日 A4勝ち
	B4	13日 A3負け	-	13日 A4負け

平成31年度 第74回南九州四県対抗バスケットボール選手権宮崎県高校予選会

女子の部



全日程	
第1試合	9:30~
第2試合	11:00~
第3試合	12:30~
第4試合	14:00~
第5試合	15:30~



会場	
A・B	宮崎県体育館
C・D	宮崎市総合体育館
E・F	佐土原体育館
G・H	くにとみアリーナ
I・J	宮崎大宮高校
K・L	宮崎南高校
M・N	宮崎日大高校

※ 最終日は、前日決勝リーグ1戦目の結果により決定する

14日	A1	13日 C3勝ち	—	13日 C4負け
	B1	13日 C3負け	—	13日 C4勝ち
	A3	13日 C3勝ち	—	13日 C4勝ち
	B3	13日 C3負け	—	13日 C4負け