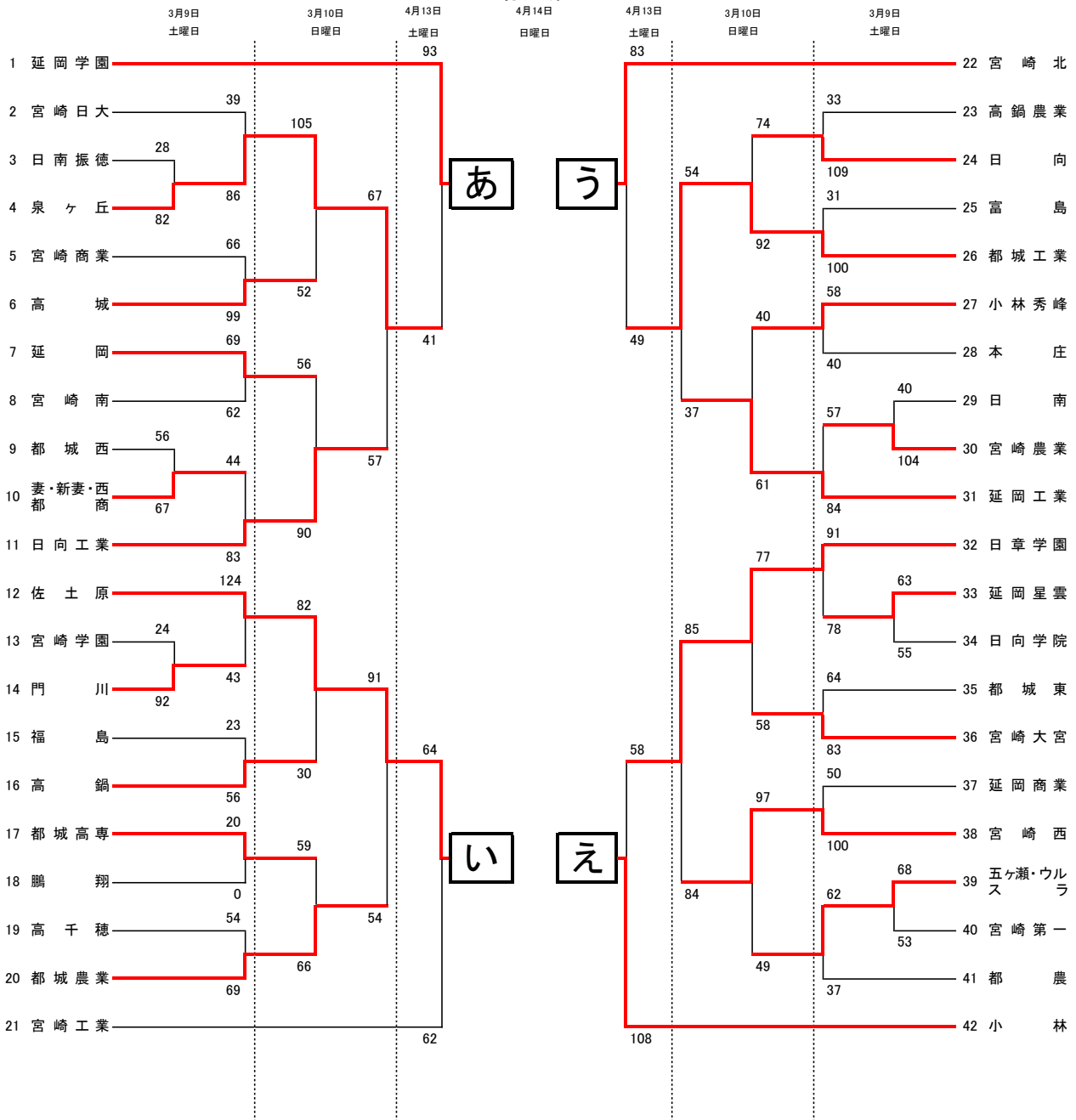
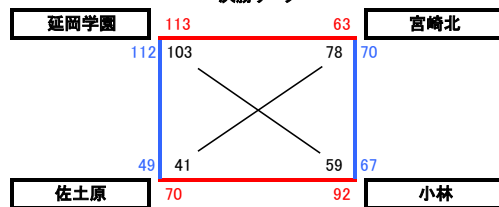


平成31年度 第74回南九州四県対抗バスケットボール選手権宮崎県高校予選会

男子の部



決勝リーグ

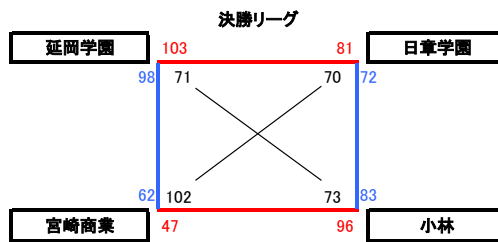
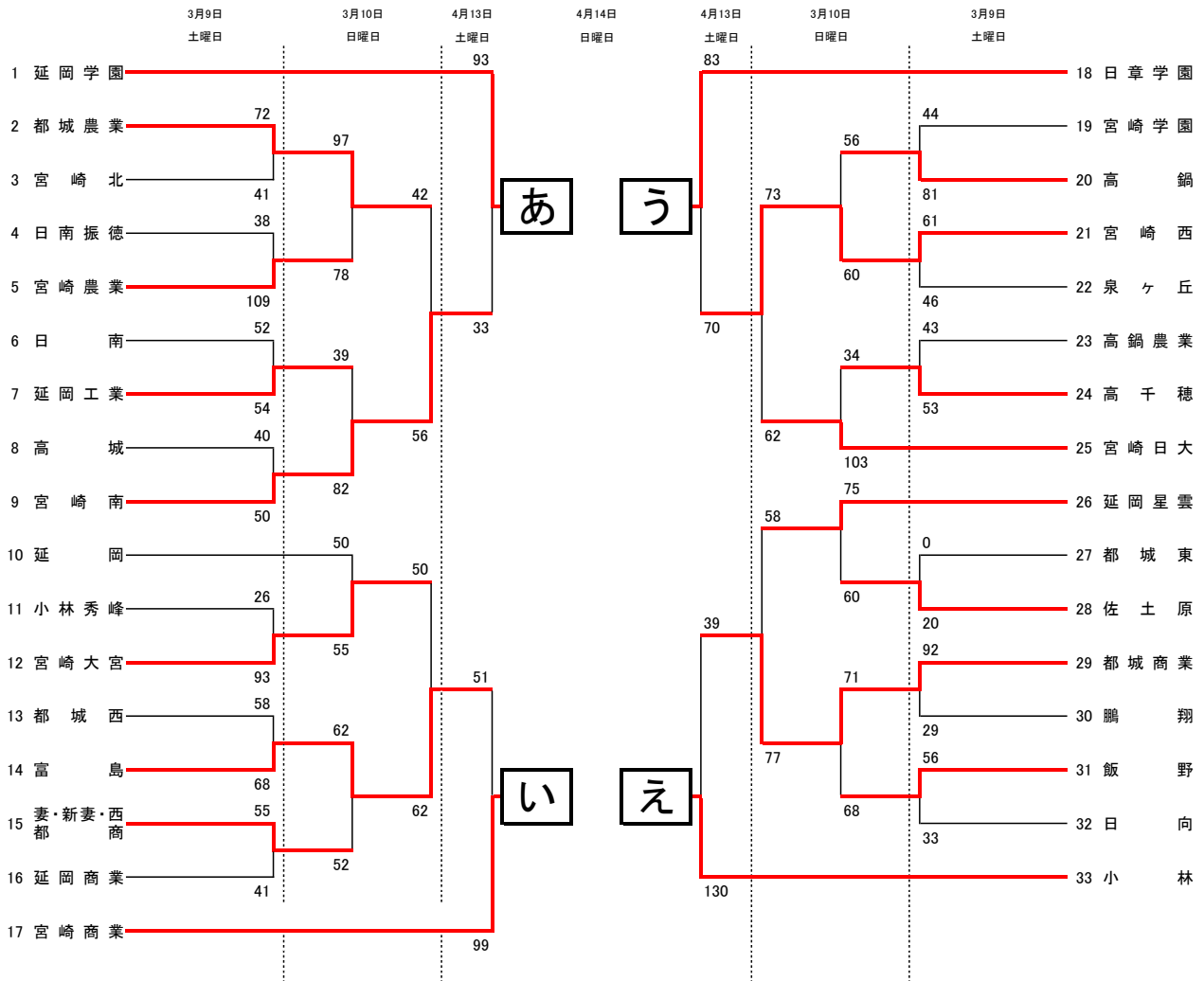


- 優勝 延岡学園 高等学校  
 2位 宮崎北 高等学校  
 3位 小林 高等学校  
 4位 佐土原 高等学校

上位3チームは、4月26日～28日まで熊本県で行われる南九州四県対抗バスケットボール選手権大会へ出場します。

平成31年度 第74回南九州四県対抗バスケットボール選手権宮崎県高校予選会

女子の部



- 優勝 小林 高等学校
- 2位 延岡学園 高等学校
- 3位 宮崎商業 高等学校
- 4位 日章学園 高等学校

上位3チームは、4月26日～28日まで熊本県で行われる南九州四県対抗バスケットボール選手権大会へ出場します。

平成31年度 第74回南九州四県対抗バスケットボール選手権宮崎県高校予選会

◎男子試合結果【3月9日(土)】

E1		F1		G1	
宮学 24	$\begin{bmatrix} 6 & 21 \\ 5 & 27 \\ 6 & 30 \\ 7 & 14 \end{bmatrix}$	92 門川高専 20	$\begin{bmatrix} & \\ & \\ & \\ & \end{bmatrix}$	0 鵬翔 都城西 56	$\begin{bmatrix} 14 & 19 \\ 9 & 12 \\ 11 & 9 \\ 22 & 27 \end{bmatrix}$
				67 妻・新妻・西都商	
I1		J1		N1	
富島 31	$\begin{bmatrix} 2 & 27 \\ 7 & 24 \\ 13 & 24 \\ 9 & 25 \end{bmatrix}$	100 都城工 延岡商 50	$\begin{bmatrix} 9 & 20 \\ 10 & 31 \\ 13 & 28 \\ 18 & 21 \end{bmatrix}$	100 宮崎西 日南 40	$\begin{bmatrix} 12 & 21 \\ 7 & 32 \\ 4 & 21 \\ 17 & 30 \end{bmatrix}$
				104 宮崎農	
F2		H2		I2	
高千穂 54	$\begin{bmatrix} 8 & 18 \\ 15 & 15 \\ 15 & 16 \\ 16 & 20 \end{bmatrix}$	69 都城農 五ヶ瀬・ウラスラ 68	$\begin{bmatrix} 13 & 10 \\ 16 & 15 \\ 16 & 6 \\ 23 & 22 \end{bmatrix}$	53 第一 都城東 64	$\begin{bmatrix} 15 & 28 \\ 11 & 18 \\ 12 & 24 \\ 26 & 13 \end{bmatrix}$
				83 大宮	
J2		M2		E3	
星雲 63	$\begin{bmatrix} 14 & 6 \\ 11 & 20 \\ 13 & 9 \\ 25 & 20 \end{bmatrix}$	55 学院 振徳 28	$\begin{bmatrix} 6 & 23 \\ 6 & 15 \\ 4 & 19 \\ 12 & 25 \end{bmatrix}$	82 泉ヶ丘 佐土原 124	$\begin{bmatrix} 35 & 2 \\ 29 & 21 \\ 34 & 10 \\ 26 & 10 \end{bmatrix}$
				43 門川	
G3		H3		N3	
福島 23	$\begin{bmatrix} 2 & 17 \\ 10 & 17 \\ 7 & 11 \\ 4 & 11 \end{bmatrix}$	56 高鍋 延岡 69	$\begin{bmatrix} 18 & 18 \\ 11 & 16 \\ 14 & 12 \\ 26 & 16 \end{bmatrix}$	62 宮崎南 宮崎商 66	$\begin{bmatrix} 16 & 21 \\ 13 & 31 \\ 21 & 32 \\ 16 & 15 \end{bmatrix}$
				99 高城	
G4		H4		J4	
妻・新妻・西都商 44	$\begin{bmatrix} 15 & 22 \\ 4 & 18 \\ 11 & 20 \\ 14 & 23 \end{bmatrix}$	83 日向工 五ヶ瀬・ウラスラ 62	$\begin{bmatrix} 15 & 14 \\ 15 & 7 \\ 18 & 6 \\ 14 & 10 \end{bmatrix}$	37 都農 日章 91	$\begin{bmatrix} 23 & 16 \\ 30 & 18 \\ 24 & 17 \\ 14 & 27 \end{bmatrix}$
				78 星雲	
M4		N4		F5	
日大 39	$\begin{bmatrix} 3 & 23 \\ 10 & 16 \\ 18 & 26 \\ 8 & 21 \end{bmatrix}$	86 泉ヶ丘 宮崎農 57	$\begin{bmatrix} 6 & 28 \\ 12 & 19 \\ 18 & 23 \\ 21 & 14 \end{bmatrix}$	84 延岡工 高鍋農 33	$\begin{bmatrix} 10 & 28 \\ 9 & 30 \\ 8 & 20 \\ 6 & 31 \end{bmatrix}$
				109 日向	
H5					
秀峰 58	$\begin{bmatrix} 13 & 11 \\ 8 & 10 \\ 14 & 7 \\ 23 & 12 \end{bmatrix}$	40 本庄			

◎男子試合結果【 3月10日(日)】

E2		F2		G2		
佐土原 82	$\begin{bmatrix} 26 & 5 \\ 14 & 7 \\ 20 & 5 \\ 22 & 13 \end{bmatrix}$	30 高鍋高専 59	$\begin{bmatrix} 17 & 16 \\ 13 & 20 \\ 13 & 16 \\ 16 & 14 \end{bmatrix}$	66 都城農秀峰 40	$\begin{bmatrix} 2 & 21 \\ 9 & 8 \\ 15 & 24 \\ 14 & 8 \end{bmatrix}$	61 延岡工
H2		I2		J2		
日向 74	$\begin{bmatrix} 19 & 23 \\ 20 & 27 \\ 15 & 21 \\ 20 & 21 \end{bmatrix}$	92 都城工日章 77	$\begin{bmatrix} 18 & 10 \\ 10 & 18 \\ 25 & 9 \\ 24 & 21 \end{bmatrix}$	58 大宮宮崎西 97	$\begin{bmatrix} 28 & 11 \\ 26 & 2 \\ 18 & 17 \\ 25 & 19 \end{bmatrix}$	49 五ヶ瀬・ウ ルスラ
K2		L2		E4		
延岡 56	$\begin{bmatrix} 12 & 19 \\ 14 & 17 \\ 19 & 36 \\ 11 & 18 \end{bmatrix}$	90 日向工泉ヶ丘 105	$\begin{bmatrix} 31 & 15 \\ 28 & 11 \\ 25 & 14 \\ 21 & 12 \end{bmatrix}$	52 高城佐土原 91	$\begin{bmatrix} 26 & 17 \\ 19 & 11 \\ 26 & 6 \\ 20 & 20 \end{bmatrix}$	54 都城農
G4		I4		K4		
都城工 54	$\begin{bmatrix} 18 & 13 \\ 15 & 10 \\ 10 & 7 \\ 11 & 7 \end{bmatrix}$	37 延岡工日章 85	$\begin{bmatrix} 17 & 30 \\ 17 & 14 \\ 26 & 18 \\ 25 & 22 \end{bmatrix}$	84 宮崎西泉ヶ丘 67	$\begin{bmatrix} 14 & 13 \\ 17 & 15 \\ 24 & 16 \\ 12 & 13 \end{bmatrix}$	57 日向工

◎男子試合結果【 4月13日(土)】

A1		B1		A2		
延岡学 93	$\begin{bmatrix} 31 & 6 \\ 21 & 7 \\ 29 & 12 \\ 12 & 16 \end{bmatrix}$	41 泉ヶ丘佐土原 64	$\begin{bmatrix} 14 & 13 \\ 13 & 9 \\ 16 & 15 \\ 21 & 25 \end{bmatrix}$	62 宮崎工日章 58	$\begin{bmatrix} 15 & 34 \\ 8 & 26 \\ 19 & 29 \\ 16 & 19 \end{bmatrix}$	108 小林
B2		A3		A4		
宮崎北 83	$\begin{bmatrix} 20 & 2 \\ 20 & 15 \\ 22 & 12 \\ 21 & 20 \end{bmatrix}$	49 都城工延岡学 112	$\begin{bmatrix} 35 & 16 \\ 31 & 9 \\ 25 & 13 \\ 21 & 8 \end{bmatrix}$	46 佐土原宮崎北 70	$\begin{bmatrix} 22 & 18 \\ 14 & 18 \\ 13 & 11 \\ 21 & 20 \end{bmatrix}$	67 小林

◎男子試合結果【 4月14日(日)】

A2		B2		A4		
延岡学 103	$\begin{bmatrix} 26 & 17 \\ 30 & 17 \\ 32 & 11 \\ 15 & 14 \end{bmatrix}$	59 小林佐土原 41	$\begin{bmatrix} 8 & 16 \\ 4 & 20 \\ 12 & 21 \\ 17 & 21 \end{bmatrix}$	78 宮崎北延岡学 113	$\begin{bmatrix} 23 & 16 \\ 30 & 15 \\ 30 & 14 \\ 30 & 18 \end{bmatrix}$	63 宮崎北
B4						
佐土原 70	$\begin{bmatrix} 11 & 27 \\ 16 & 18 \\ 19 & 19 \\ 24 & 28 \end{bmatrix}$	92 小林				

# 平成31年度 第74回南九州四県対抗バスケットボール選手権宮崎県高校予選会

◎女子試合結果【 3月 9日(土)】

H1		M1		E2	
都城商 92	$\begin{bmatrix} 31 & 4 \\ 27 & 11 \\ 10 & 8 \\ 24 & 6 \end{bmatrix}$	29 鵬 翔 都城農 72	$\begin{bmatrix} 10 & 12 \\ 16 & 11 \\ 22 & 10 \\ 24 & 8 \end{bmatrix}$	41 宮崎北 宮 学 44	$\begin{bmatrix} 11 & 23 \\ 15 & 8 \\ 2 & 19 \\ 16 & 31 \end{bmatrix}$ 81 高 鍋
G2		N2		F3	
妻・新妻・西都商 55	$\begin{bmatrix} 15 & 7 \\ 9 & 10 \\ 14 & 8 \\ 17 & 16 \end{bmatrix}$	41 延岡商 高 城 40	$\begin{bmatrix} 10 & 10 \\ 13 & 20 \\ 8 & 12 \\ 9 & 8 \end{bmatrix}$	50 宮崎南 高鍋農 43	$\begin{bmatrix} 6 & 8 \\ 8 & 17 \\ 14 & 14 \\ 15 & 14 \end{bmatrix}$ 53 高千穂
I3		J3		M3	
秀 峰 26	$\begin{bmatrix} 9 & 23 \\ 4 & 14 \\ 2 & 19 \\ 11 & 37 \end{bmatrix}$	93 大 宮 宮崎西 61	$\begin{bmatrix} 21 & 5 \\ 12 & 13 \\ 22 & 10 \\ 6 & 18 \end{bmatrix}$	46 泉ヶ丘 振 徳 38	$\begin{bmatrix} 12 & 17 \\ 9 & 38 \\ 12 & 25 \\ 5 & 29 \end{bmatrix}$ 109 宮崎農
E4		F4		I4	
都城西 58	$\begin{bmatrix} 23 & 17 \\ 11 & 11 \\ 14 & 20 \\ 10 & 20 \end{bmatrix}$	68 富 島 飯 野 56	$\begin{bmatrix} 17 & 5 \\ 7 & 14 \\ 17 & 7 \\ 15 & 7 \end{bmatrix}$	33 日 向 日 南 52	$\begin{bmatrix} 19 & 11 \\ 9 & 16 \\ 12 & 10 \\ 12 & 17 \end{bmatrix}$ 54 延岡工
E5					
都城東 0	$\begin{bmatrix} & \\ & \\ & \\ & \end{bmatrix}$	20 佐土原			

◎女子試合結果【 3月10日(日)】

E1		F1		G1	
星 雲 75	$\begin{bmatrix} 25 & 12 \\ 10 & 16 \\ 23 & 2 \\ 17 & 30 \end{bmatrix}$	60 佐土原 都城商 71	$\begin{bmatrix} 13 & 9 \\ 14 & 27 \\ 23 & 16 \\ 21 & 16 \end{bmatrix}$	68 飯 野 高千穂 34	$\begin{bmatrix} 4 & 22 \\ 8 & 27 \\ 11 & 22 \\ 11 & 32 \end{bmatrix}$ 103 日 大
H1		I1		J1	
高 鍋 56	$\begin{bmatrix} 6 & 13 \\ 12 & 15 \\ 16 & 20 \\ 22 & 12 \end{bmatrix}$	60 宮崎西 延 岡 50	$\begin{bmatrix} 22 & 16 \\ 6 & 17 \\ 14 & 13 \\ 8 & 9 \end{bmatrix}$	55 大 宮 富 島 62	$\begin{bmatrix} 20 & 10 \\ 11 & 18 \\ 15 & 13 \\ 16 & 11 \end{bmatrix}$ 52 妻・新妻・西都商
K1		L1		E3	
延岡工 39	$\begin{bmatrix} 11 & 24 \\ 10 & 21 \\ 8 & 22 \\ 10 & 15 \end{bmatrix}$	82 宮崎南 都城農 97	$\begin{bmatrix} 14 & 27 \\ 31 & 25 \\ 33 & 13 \\ 19\frac{1}{2} & 13 \end{bmatrix}$	78 宮崎農 星 雲 58	$\begin{bmatrix} 14 & 24 \\ 11 & 18 \\ 16 & 22 \\ 17 & 13 \end{bmatrix}$ 77 都城商

G3			I3		K3				
宮崎西 73	$\begin{bmatrix} 17 & 20 \\ 16 & 16 \\ 15 & 9 \\ 25 & 17 \end{bmatrix}$	62	日大 大宮 50	$\begin{bmatrix} 9 & 14 \\ 13 & 9 \\ 14 & 19 \\ 14 & 20 \end{bmatrix}$	62	富島 都城農 42	$\begin{bmatrix} 6 & 15 \\ 20 & 8 \\ 0 & 18 \\ 16 & 15 \end{bmatrix}$	56	宮崎南

◎女子試合結果【4月13日(土)】

C1		D1		C2					
延岡学 93	$\begin{bmatrix} 25 & 10 \\ 23 & 4 \\ 19 & 7 \\ 26 & 12 \end{bmatrix}$	33	宮崎南 富島 51	$\begin{bmatrix} 4 & 22 \\ 14 & 29 \\ 19 & 26 \\ 14 & 22 \end{bmatrix}$	99	宮崎商 都城商 39	$\begin{bmatrix} 13 & 35 \\ 6 & 31 \\ 8 & 34 \\ 12 & 30 \end{bmatrix}$	130	小林
D2		C3		C4					
日章 83	$\begin{bmatrix} 26 & 20 \\ 15 & 14 \\ 18 & 8 \\ 24 & 28 \end{bmatrix}$	70	宮崎西 延岡学 98	$\begin{bmatrix} 24 & 22 \\ 20 & 13 \\ 28 & 15 \\ 26 & 12 \end{bmatrix}$	62	宮崎商 日章 72	$\begin{bmatrix} 22 & 21 \\ 11 & 21 \\ 17 & 27 \\ 22 & 14 \end{bmatrix}$	83	小林

◎女子試合結果【4月14日(日)】

A1		B1		A3					
延岡学 103	$\begin{bmatrix} 29 & 24 \\ 21 & 14 \\ 30 & 16 \\ 23 & 27 \end{bmatrix}$	81	日章 宮崎商 47	$\begin{bmatrix} 9 & 34 \\ 8 & 19 \\ 12 & 29 \\ 18 & 14 \end{bmatrix}$	96	小林 延岡学 71	$\begin{bmatrix} 15 & 24 \\ 24 & 13 \\ 11 & 21 \\ 21 & 15 \end{bmatrix}$	73	小林
B3									
宮崎商 102	$\begin{bmatrix} 32 & 12 \\ 21 & 20 \\ 21 & 16 \\ 28 & 22 \end{bmatrix}$	70	日章						