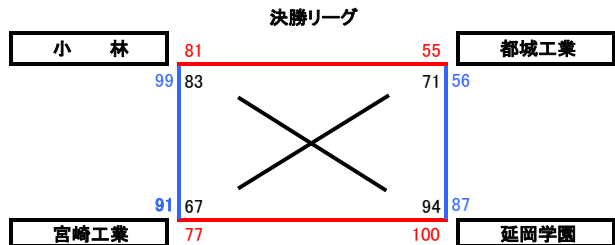
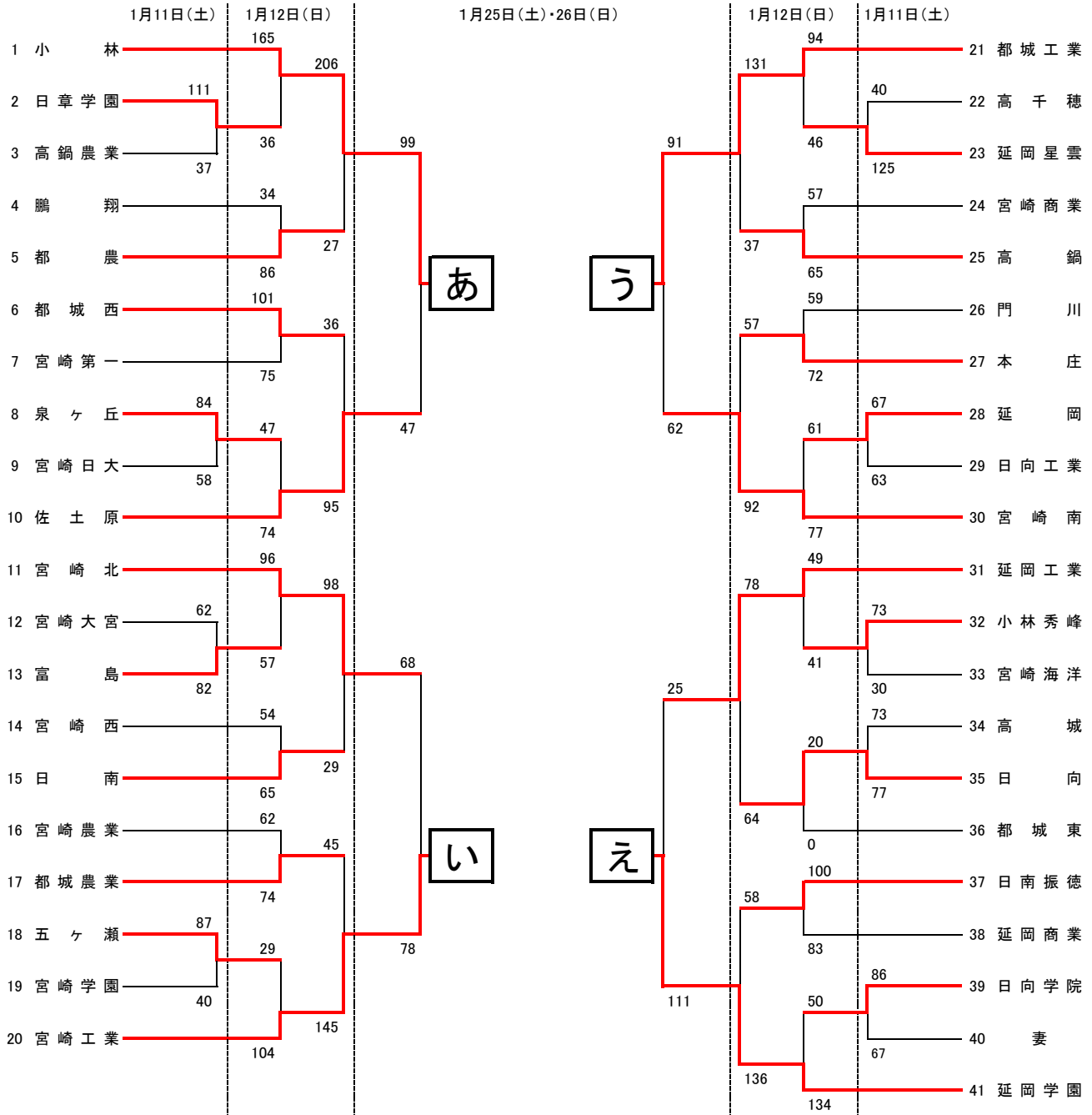


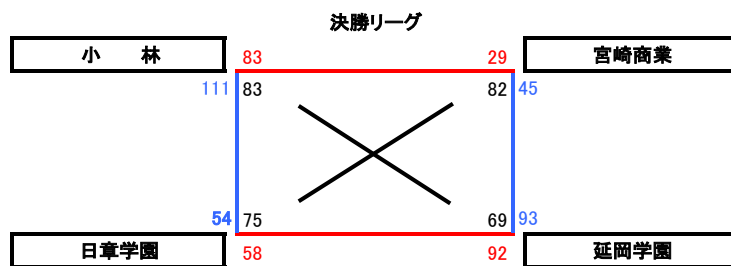
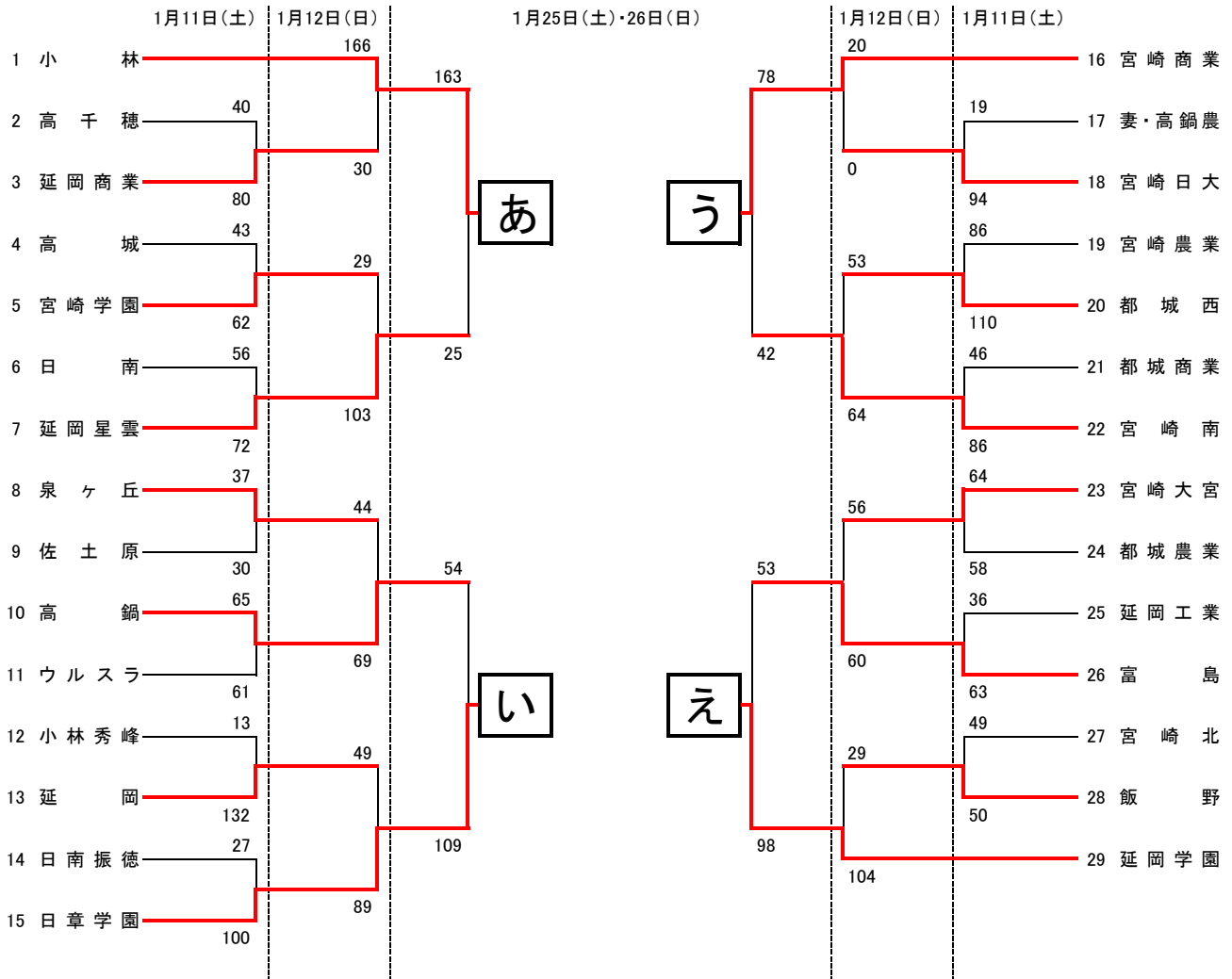
令和元年度 第50回全九州高等学校バスケットボール春季選手権宮崎県予選会
男子の部



- 優勝 延岡学園 高等学校
2位 小林 高等学校
3位 都城工業 高等学校
4位 宮崎工業 高等学校

上位4チームは、3月14日～15日に鹿児島県で行われる全九州高等学校バスケットボール春季選手権へ出場します。

令和元年度 第50回全九州高等学校バスケットボール春季選手権宮崎県予選会
女子の部



優勝 小林 高等学校
2位 延岡学園 高等学校
3位 宮崎商業 高等学校
4位 日章学園 高等学校

上位4チームは、3月14日～15日に鹿児島県で行われる全九州高等学校バスケットボール春季選手権へ出場します。

令和元年度 第50回全九州高等学校バスケットボール春季選手権宮崎県予選会

◎男子試合結果【1月11日(土)】

E1		B2		C2		
秀峰 73	$\begin{bmatrix} 22 & 11 \\ 19 & 5 \\ 21 & 5 \\ 11 & 9 \end{bmatrix}$	30 海洋 高城 73	$\begin{bmatrix} 18 & 18 \\ 15 & 16 \\ 27 & 19 \\ 13 & 24 \end{bmatrix}$	77 日向 高千穂 40	$\begin{bmatrix} 6 & 36 \\ 7 & 28 \\ 16 & 28 \\ 11 & 33 \end{bmatrix}$	125 星雲
D2		E2		A3		
日学院 86	$\begin{bmatrix} 28 & 18 \\ 15 & 15 \\ 15 & 22 \\ 28 & 12 \end{bmatrix}$	67 妻延岡 67	$\begin{bmatrix} 12 & 23 \\ 22 & 13 \\ 16 & 14 \\ 17 & 13 \end{bmatrix}$	63 日向工 大宮 62	$\begin{bmatrix} 17 & 20 \\ 11 & 19 \\ 15 & 21 \\ 19 & 22 \end{bmatrix}$	82 富島
B3		C4		D4		
五ヶ瀬 87	$\begin{bmatrix} 23 & 2 \\ 21 & 12 \\ 29 & 14 \\ 14 & 12 \end{bmatrix}$	40 宮崎学 泉ヶ丘 84	$\begin{bmatrix} 17 & 7 \\ 22 & 14 \\ 17 & 12 \\ 28 & 25 \end{bmatrix}$	58 日大 日章学 111	$\begin{bmatrix} 27 & 9 \\ 21 & 17 \\ 36 & 3 \\ 27 & 8 \end{bmatrix}$	37 高鍋農

◎男子試合結果【1月12日(日)】

A1		B1		C1		
小林 165	$\begin{bmatrix} 36 & 5 \\ 41 & 15 \\ 41 & 8 \\ 47 & 8 \end{bmatrix}$	36 日章 鵬翔 34	$\begin{bmatrix} 2 & 24 \\ 9 & 27 \\ 16 & 18 \\ 7 & 17 \end{bmatrix}$	86 都農 宮崎西 54	$\begin{bmatrix} 13 & 18 \\ 10 & 15 \\ 16 & 17 \\ 15 & 15 \end{bmatrix}$	65 日南
D1		E1		F1		
宮崎北 96	$\begin{bmatrix} 32 & 9 \\ 22 & 19 \\ 23 & 12 \\ 19 & 17 \end{bmatrix}$	57 富島 日向 20	$\begin{bmatrix} & \\ & \\ & \\ & \end{bmatrix}$	0 都城東 延岡工 49	$\begin{bmatrix} 13 & 12 \\ 8 & 8 \\ 19 & 11 \\ 9 & 10 \end{bmatrix}$	41 秀峰
G1		H1		A2		
宮崎商 57	$\begin{bmatrix} 6 & 13 \\ 14 & 17 \\ 23 & 21 \\ 14 & 14 \end{bmatrix}$	65 高鍋 都城工 94	$\begin{bmatrix} 23 & 4 \\ 28 & 13 \\ 20 & 15 \\ 23 & 14 \end{bmatrix}$	46 星雲 振徳 100	$\begin{bmatrix} 20 & 24 \\ 25 & 21 \\ 19 & 19 \\ 36 & 19 \end{bmatrix}$	83 延岡商
B2		C2		D2		
日学院 50	$\begin{bmatrix} 11 & 37 \\ 10 & 31 \\ 7 & 37 \\ 22 & 29 \end{bmatrix}$	134 延岡学 五ヶ瀬 29	$\begin{bmatrix} 9 & 19 \\ 2 & 28 \\ 3 & 31 \\ 15 & 26 \end{bmatrix}$	104 宮崎工 宮崎農 62	$\begin{bmatrix} 5 & 12 \\ 19 & 19 \\ 18 & 19 \\ 20 & 24 \end{bmatrix}$	74 都城農
E2		F2		G2		
泉ヶ丘 47	$\begin{bmatrix} 10 & 23 \\ 3 & 19 \\ 18 & 13 \\ 16 & 19 \end{bmatrix}$	74 佐土原 都城西 101	$\begin{bmatrix} 29 & 18 \\ 24 & 18 \\ 26 & 21 \\ 22 & 18 \end{bmatrix}$	75 宮第一 延岡 61	$\begin{bmatrix} 12 & 19 \\ 14 & 21 \\ 18 & 18 \\ 17 & 19 \end{bmatrix}$	77 宮崎南
H2		A4		B4		
門川 59	$\begin{bmatrix} 13 & 19 \\ 12 & 14 \\ 12 & 25 \\ 22 & 14 \end{bmatrix}$	72 本庄 小林 206	$\begin{bmatrix} 59 & 12 \\ 46 & 2 \\ 54 & 2 \\ 47 & 11 \end{bmatrix}$	27 都農 振徳 58	$\begin{bmatrix} 3 & 44 \\ 26 & 26 \\ 12 & 34 \\ 17 & 32 \end{bmatrix}$	136 延岡学

C4				D4			E4							
都城農	45	$\begin{bmatrix} 5 & 43 \\ 13 & 39 \\ 11 & 31 \\ 16 & 32 \end{bmatrix}$	145	宮崎工	宮崎北	98	$\begin{bmatrix} 26 & 4 \\ 27 & 14 \\ 25 & 7 \\ 20 & 4 \end{bmatrix}$	29	日南	佐土原	95	$\begin{bmatrix} 17 & 6 \\ 24 & 17 \\ 26 & 8 \\ 28 & 5 \end{bmatrix}$	36	都城西

F4				G4			H4							
延岡工	78	$\begin{bmatrix} 21 & 10 \\ 23 & 12 \\ 20 & 18 \\ 14 & 24 \end{bmatrix}$	64	日向	本庄	57	$\begin{bmatrix} 13 & 20 \\ 8 & 21 \\ 11 & 38 \\ 25 & 13 \end{bmatrix}$	92	宮崎南	都城工	131	$\begin{bmatrix} 25 & 8 \\ 46 & 6 \\ 40 & 6 \\ 20 & 17 \end{bmatrix}$	37	高鍋

◎男子試合結果【1月25日(土)】

A3				B3			A4							
小林	99	$\begin{bmatrix} 33 & 10 \\ 20 & 18 \\ 28 & 15 \\ 18 & 4 \end{bmatrix}$	47	佐土原	宮崎北	68	$\begin{bmatrix} 12 & 17 \\ 17 & 32 \\ 17 & 13 \\ 22 & 16 \end{bmatrix}$	78	宮崎工	都城工	91	$\begin{bmatrix} 18 & 17 \\ 33 & 10 \\ 32 & 9 \\ 8 & 26 \end{bmatrix}$	62	宮崎南

B4				A6			B6							
延岡工	25	$\begin{bmatrix} 8 & 35 \\ 2 & 23 \\ 4 & 30 \\ 11 & 23 \end{bmatrix}$	111	延岡学	小林	99	$\begin{bmatrix} 26 & 17 \\ 20 & 12 \\ 25 & 38 \\ 28 & 24 \end{bmatrix}$	91	宮崎工	都城工	56	$\begin{bmatrix} 14 & 20 \\ 13 & 19 \\ 14 & 23 \\ 15 & 25 \end{bmatrix}$	87	延岡学

◎男子試合結果【1月26日(日)】

A2				B2			A4							
小林	81	$\begin{bmatrix} 22 & 7 \\ 17 & 13 \\ 21 & 14 \\ 21 & 21 \end{bmatrix}$	55	都城工	宮崎工	77	$\begin{bmatrix} 20 & 23 \\ 14 & 20 \\ 16 & 27 \\ 27 & 30 \end{bmatrix}$	100	延岡学	小林	83	$\begin{bmatrix} 19 & 19 \\ 17 & 27 \\ 14 & 24 \\ 33 & 24 \end{bmatrix}$	94	延岡学

B4				
宮崎工	67	$\begin{bmatrix} 16 & 17 \\ 18 & 14 \\ 19 & 22 \\ 14 & 18 \end{bmatrix}$	71	都城工

令和元年度 第50回全九州高等学校バスケットボール春季選手権宮崎県予選会

◎女子試合結果【1月11日(土)】

A1		B1		C1				
宮崎農 86	$\begin{bmatrix} 23 & 29 \\ 10 & 27 \\ 24 & 30 \\ 29 & 24 \end{bmatrix}$	110 都城西	高城 43	$\begin{bmatrix} 14 & 4 \\ 13 & 12 \\ 13 & 17 \\ 3 & 29 \end{bmatrix}$	62 宮崎学	高千穂 40	$\begin{bmatrix} 8 & 21 \\ 6 & 22 \\ 10 & 17 \\ 16 & 20 \end{bmatrix}$	80 延岡商
D1		F1		A2				
日南 56	$\begin{bmatrix} 10 & 25 \\ 21 & 14 \\ 8 & 15 \\ 17 & 18 \end{bmatrix}$	72 星雲	高鍋 65	$\begin{bmatrix} 20 & 9 \\ 10 & 13 \\ 18 & 18 \\ 17 & 21 \end{bmatrix}$	61 ウルスラ	都城商 46	$\begin{bmatrix} 12 & 26 \\ 18 & 20 \\ 7 & 21 \\ 9 & 19 \end{bmatrix}$	86 宮崎南
F2		C3		D3				
延岡工 36	$\begin{bmatrix} 9 & 19 \\ 6 & 18 \\ 8 & 14 \\ 13 & 12 \end{bmatrix}$	63 富島	妻高鍋農 19	$\begin{bmatrix} 2 & 31 \\ 3 & 27 \\ 6 & 22 \\ 8 & 14 \end{bmatrix}$	94 日大	振徳 27	$\begin{bmatrix} 5 & 28 \\ 5 & 21 \\ 7 & 25 \\ 10 & 26 \end{bmatrix}$	100 日章
E3		F3		A4				
秀峰 13	$\begin{bmatrix} 4 & 28 \\ 4 & 40 \\ 0 & 25 \\ 5 & 39 \end{bmatrix}$	132 延岡	泉ヶ丘 37	$\begin{bmatrix} 9 & 10 \\ 14 & 4 \\ 6 & 10 \\ 8 & 6 \end{bmatrix}$	30 佐土原	大宮 64	$\begin{bmatrix} 16 & 21 \\ 11 & 12 \\ 22 & 10 \\ 15 & 15 \end{bmatrix}$	58 都城農
B4								
宮崎北 49	$\begin{bmatrix} 12 & 11 \\ 15 & 15 \\ 11 & 14 \\ 11 & 10 \end{bmatrix}$	50 飯野						

◎女子試合結果【1月12日(日)】

A3		B3		C3				
小林 166	$\begin{bmatrix} 42 & 11 \\ 44 & 5 \\ 39 & 9 \\ 41 & 5 \end{bmatrix}$	30 延岡商	宮崎商 20	$\begin{bmatrix} & \\ & \\ & \\ & \end{bmatrix}$	0 日大	飯野 29	$\begin{bmatrix} 9 & 19 \\ 2 & 28 \\ 3 & 31 \\ 15 & 26 \end{bmatrix}$	104 延岡学
D3		E3		F3				
大宮 56	$\begin{bmatrix} 15 & 16 \\ 9 & 14 \\ 13 & 17 \\ 19 & 13 \end{bmatrix}$	60 富島	都城西 53	$\begin{bmatrix} 11 & 16 \\ 17 & 15 \\ 9 & 17 \\ 16 & 16 \end{bmatrix}$	64 宮崎南	泉ヶ丘 44	$\begin{bmatrix} 16 & 15 \\ 12 & 16 \\ 11 & 13 \\ 5 & 25 \end{bmatrix}$	69 高鍋
G3		H3						
延岡 49	$\begin{bmatrix} 4 & 28 \\ 13 & 21 \\ 6 & 25 \\ 26 & 15 \end{bmatrix}$	89 日章	宮崎学 29	$\begin{bmatrix} 7 & 29 \\ 3 & 31 \\ 8 & 18 \\ 11 & 25 \end{bmatrix}$	103 星雲			

◎女子試合結果【1月25日(土)】

A1		B1		A2				
小林 163	$\begin{bmatrix} 42 & 4 \\ 37 & 7 \\ 41 & 4 \\ 43 & 10 \end{bmatrix}$	25 星雲	高鍋 54	$\begin{bmatrix} 4 & 27 \\ 13 & 33 \\ 14 & 28 \\ 23 & 21 \end{bmatrix}$	109 日章	宮崎商 78	$\begin{bmatrix} 9 & 13 \\ 23 & 10 \\ 30 & 2 \\ 16 & 17 \end{bmatrix}$	42 宮崎南

B2

富島 53 $\begin{bmatrix} 17 & 28 \\ 15 & 22 \\ 11 & 20 \\ 10 & 28 \end{bmatrix}$ 98 延岡学

A5

小林 111 $\begin{bmatrix} 36 & 16 \\ 23 & 10 \\ 27 & 11 \\ 25 & 17 \end{bmatrix}$ 54 日章

B5

宮崎商 45 $\begin{bmatrix} 14 & 18 \\ 9 & 24 \\ 10 & 26 \\ 12 & 25 \end{bmatrix}$ 93 延岡学

◎女子試合結果【1月26日(日)】

A1

小林 83 $\begin{bmatrix} 18 & 4 \\ 19 & 4 \\ 26 & 11 \\ 20 & 10 \end{bmatrix}$ 29 宮崎商

B1

日章 58 $\begin{bmatrix} 11 & 27 \\ 15 & 20 \\ 12 & 26 \\ 20 & 19 \end{bmatrix}$ 92 延岡学

A3

小林 83 $\begin{bmatrix} 22 & 16 \\ 20 & 14 \\ 18 & 16 \\ 23 & 23 \end{bmatrix}$ 69 延岡学

B3

日章 75 $\begin{bmatrix} 18 & 22 \\ 19 & 13 \\ 20 & 31 \\ 18 & 16 \end{bmatrix}$ 82 宮崎商