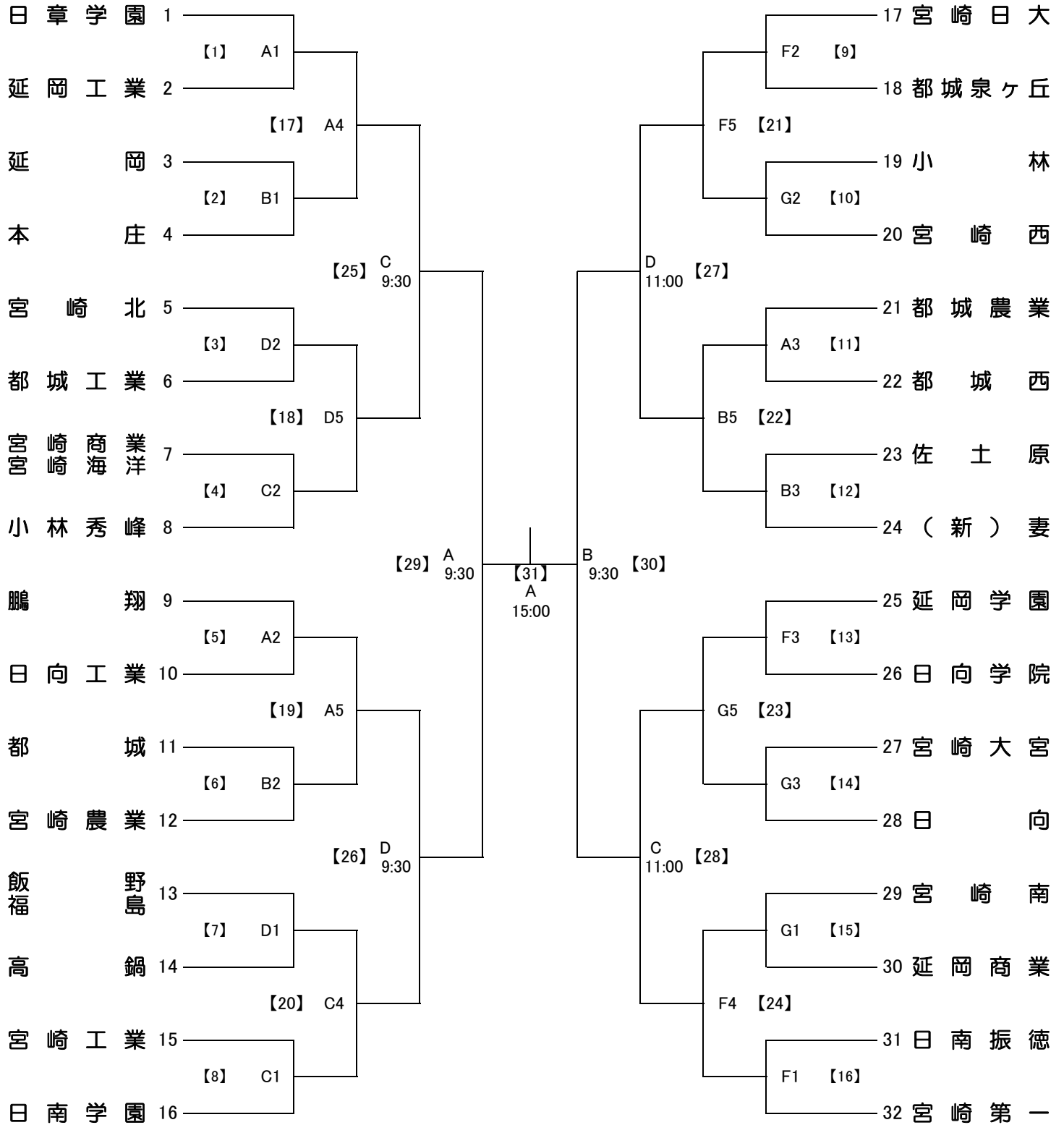


**令和元年度 宮崎県高等学校一年生体育大会
第43回サッカー競技大会 男子組み合わせ**

期会 日場 令和元年8月16日(金)・18日(日)・19日(月) 3日間
 A:高城町運動公園多目的広場(山側) B:高城町運動公園多目的広場(クラブハウス側)
 C:小林市営陸上競技場 D:小林市展望広場 E:都城市営陸上競技場
 F:宮崎日本大学高校第2グラウンド人工芝(Aコート) G:宮崎日本大学高校第2グラウンド人工芝(Bコート)
 規 定 ① 試合時間60分(同点の場合はPK) ② 交代員9名の中より7名まで
 試 合 時 間 ①9:00~ ②10:20~ ③11:40~ ④15:30~ ⑤16:50~ 【 】内の数字はマッチナンバー
 ← 16 → ← 18 → ← 19 → ← 18 → ← 16 →



[注] ベンチは、本部席からグラウンドに向かって左側を組み合わせ番号の小さい方のチーム、右側を組み合わせ番号の大きい方のチームが使用してください。