

第1ブロック

第2ブロック

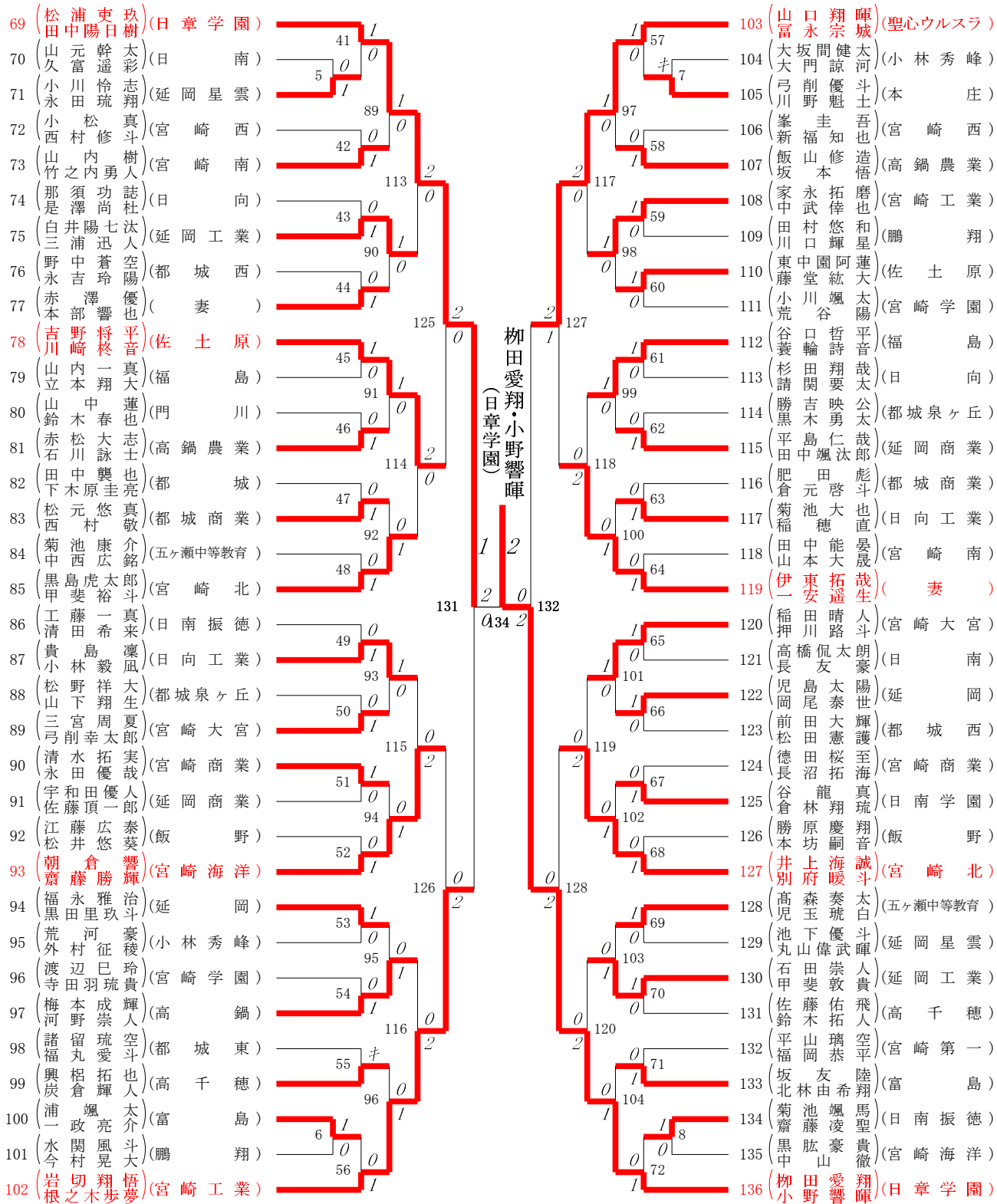
1	佐藤 悠貴 (日章学園)	9	1	0	0	1	25	35	中上 孝太 (宮崎工業)
2	丸藤 凜音 (都城泉ヶ丘)	0	0	0	0	0	0	36	安鬼 幸聖 (宮崎学園)
3	井上 周大 (都城西)	1	1	0	0	0	3	37	大塚 俊介 (門川)
4	田新 村大 (鵬翔)	10	0	0	0	0	0	38	岩元 正翔 (宮崎南)
5	前田 希太 (飯野)	10	1	0	0	0	26	39	倉古 史駿 (福島)
6	三金 琉聖 (五ヶ瀬中等教育)	0	0	0	0	0	0	40	矢野 一平 (日南)
7	河野 万夢 (日南振徳)	11	1	1	0	0	27	41	伊黒 希翔 (妻)
8	吉井 悠人 (都城商業)	74	1	0	0	0	82	42	鳥屋 尾晨 (五ヶ瀬中等教育)
9	氏河 舜介 (延岡星雲)	12	1	0	0	0	0	43	杉山 祈叶 (都城)
10	葛北 凌雅 (富島)	13	1	0	0	0	0	44	宮東 尚志 (宮崎西)
11	大木 馬汰 (延岡)	75	0	0	0	0	29	45	中辻 聖大 (本庄)
12	押川 真翔 (宮崎工業)	14	1	1	0	0	83	46	池田 真生 (高千穂)
13	柴見 玖大 (延岡商業)	0	0	0	0	0	1	47	鈴外 大樹 (都城商業)
14	黒谷 希季 (宮崎商業)	15	0	0	0	0	30	48	日吉 大河 (日向)
15	松葉 吾土 (日向)	76	1	0	0	0	31	49	天時 太弥 (高鍋)
16	甲斐 也斗 (延岡工業)	0	0	1	0	0	84	50	小青 流星 (宮崎第一)
17	野村 平彰 (宮崎大宮)	16	1	0	0	0	32	51	園田 貴大 (延岡工業)
18	座光 孝彦 (妻)	17	1	0	0	0	0	52	若江 亮汰 (佐土原)
19	大屋 優斗 (宮崎北)	77	0	1	0	0	33	53	井上 大翔 (高鍋農業)
20	黒浅 春斗 (宮崎南)	18	1	0	0	0	85	54	石野 平太 (延岡)
21	工藤 輝太 (宮崎第一)	0	0	0	0	0	34	55	中野 心大 (宮崎海洋)
22	田原 翼斗 (門川)	19	1	0	0	0	111	56	酒時 生哉 (日南学園)
23	山内 駿馬 (宮崎海洋)	78	0	1	0	0	35	57	倉原 敏響 (小林秀峰)
24	中田 大輔 (日南)	20	0	0	0	0	86	58	齋藤 吾太 (飯野)
25	松片 利輝 (小林秀峰)	1	1	0	0	0	36	59	岡本 祐樹 (都城泉ヶ丘)
26	恵岩 一晴 (高鍋農業)	21	1	0	0	0	122	60	吉田 平斗 (都城西)
27	福岡 聖也 (高鍋)	79	0	0	0	0	37	61	山若 悠斗 (富島)
28	黒野 心太 (宮崎学園)	22	1	1	0	0	87	62	日平 一也 (日南振徳)
29	軸丸 裕雄 (宮崎西)	0	0	0	0	0	38	63	高戸 馬桜 (鵬翔)
30	黒水 吹基 (福島)	108	0	0	0	0	112	64	宇都宮 基輝 (日向工業)
31	國房 真人 (本庄)	80	1	0	0	0	39	65	山本 光祐 (延岡星雲)
32	日杉 太輔 (佐土原)	2	1	1	0	0	88	66	西澤 祐衣 (宮崎大宮)
33	藤水 太伸 (高千穂)	0	0	0	0	0	4	67	重平 輔瑠 (宮崎北)
34	中佐 悠慶 (日向工業)	24	1	0	0	0	40	68	阪中 龍星 (日章学園)

佐藤悠貴・井川完貴 (日章学園)

2021年度 高校総体：バドミントン 男子ダブルス

第3ブロック

第4ブロック



決勝戦：佐藤悠貴・井川完貴(日章学園) 2 対 0 柳田愛翔・小野響暉(日章学園)

3位決定戦：阪田龍星・中原海(日章学園) 1 対 2 松浦吏玖・田中陽日樹(日章学園)