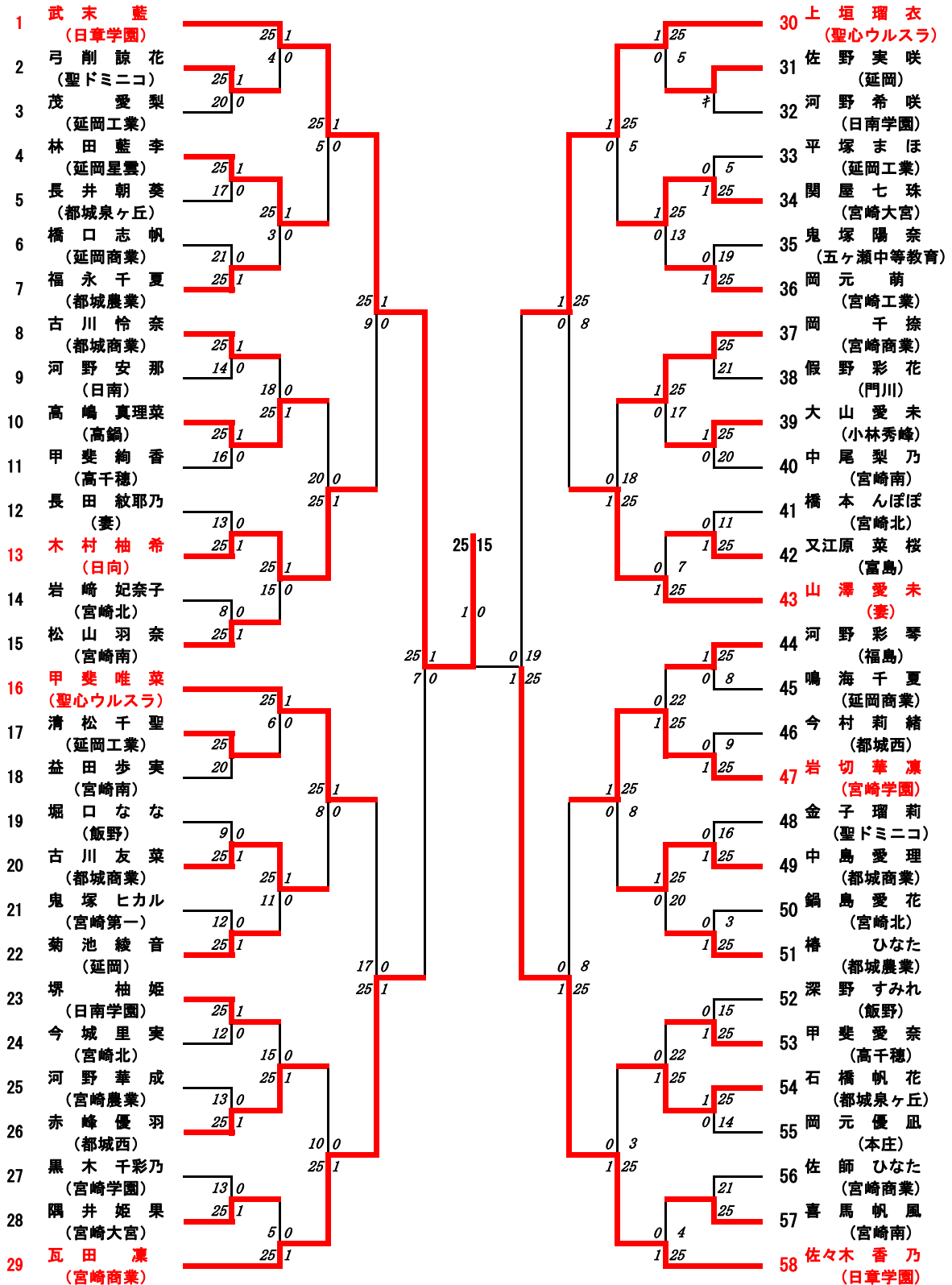


2021年度 一年生大会：バドミントン：女子シングルス・経験者

第1ブロック

名前の赤色はベスト16

第2ブロック



第3ブロック

| | | | |
|----|-----------------|----|---|
| 59 | 牧野美優 (日章学園) | 25 | 1 |
| 60 | 江藤里花 (高鍋) | 25 | 1 |
| 61 | 竹野葉音 (宮崎北) | 6 | 0 |
| 62 | 甲斐遥奈 (延岡星雲) | 25 | 1 |
| 63 | 佐藤朋花 (高千穂) | 19 | 0 |
| 64 | 福島菜々 (延岡) | 7 | 0 |
| 65 | 臼間若葉 (延岡工業) | 25 | 1 |
| 66 | 温谷ななみ (宮崎農業) | 10 | 0 |
| 67 | 松田七海 (宮崎南) | 25 | 1 |
| 68 | 来住美桜 (都城商業) | 18 | 0 |
| 69 | 佐村妃菜 (宮崎商業) | 25 | 1 |
| 70 | 河上あゆみ (富島) | 25 | 1 |
| 71 | 小高あむ (日南振徳) | 14 | 0 |
| 72 | 貝嶋亜美 (日南学園) | 25 | 1 |
| 73 | 中原美空 (聖ドミニコ) | 20 | 0 |
| 74 | 渡邊彩葉 (宮崎商業) | 25 | 1 |
| 75 | 東屋未悠 (宮崎北) | 16 | 0 |
| 76 | 山下惺愛 (福島) | 25 | 1 |
| 77 | 塩田千尋 (都城泉ヶ丘) | 14 | 0 |
| 78 | 小野菜月 (延岡商業) | 25 | 1 |
| 79 | 木野葵 (飯野) | 7 | 0 |
| 80 | 重吉祐楽 (都城西) | 25 | 1 |
| 81 | 山口結叶 (宮崎大宮) | 25 | 1 |
| 82 | 加藤彩夢 (小林秀峰) | 18 | 0 |
| 83 | 瀬戸山理子 (佐土原) | 12 | 0 |
| 84 | 前田愛望 (都城農業) | 25 | 1 |
| 85 | 谷本莉紗 (妻) | 10 | 0 |
| 86 | 河野夏希 (宮崎南) | 25 | 1 |
| 87 | 本城美咲 (日章学園) | 5 | 0 |

第4ブロック

| | | | |
|-----|-------------------|---|----|
| 88 | 川口玲佳 (日章学園) | 1 | 25 |
| 89 | 釘崎亜紀 (宮崎農業) | 0 | 5 |
| 90 | 甲斐小夏 (宮崎大宮) | 0 | 16 |
| 91 | 中川みな (都城泉ヶ丘) | 1 | 25 |
| 92 | 橋口知果 (宮崎学園) | 0 | 12 |
| 93 | 森田琉楠 (都城商業) | 0 | 7 |
| 94 | 横山華澄 (富島) | 1 | 25 |
| 95 | 夏田京佳 (延岡) | 0 | 17 |
| 96 | 児玉綺美 (宮崎商業) | 1 | 25 |
| 97 | 大塚彩乃 (都城農業) | 0 | 6 |
| 98 | 濱口愛美 (宮崎南) | 1 | 25 |
| 99 | 林ひなた (延岡工業) | 0 | 21 |
| 100 | 吉加江ほのか (宮崎北) | 0 | 3 |
| 101 | 後藤ゆり (聖心ウルスラ) | 1 | 25 |
| 102 | 金子未侑 (五ヶ瀬中等教育) | 0 | 11 |
| 103 | 福岡咲羽 (都城西) | 0 | 12 |
| 104 | 入佐美緑 (飯野) | 1 | 25 |
| 105 | 二宮夕夏 (日南) | 0 | 20 |
| 106 | 松葉梨緒 (宮崎南B) | 1 | 25 |
| 107 | 野尻涼菜 (宮崎北) | 0 | 11 |
| 108 | 黒木結衣菜 (妻) | 0 | 15 |
| 109 | 大重和花 (都城泉ヶ丘) | 0 | 6 |
| 110 | 福永琴弓 (都城農業) | 1 | 25 |
| 111 | 江藤愛美 (福島) | 0 | 12 |
| 112 | 水永優希 (門川) | 0 | 7 |
| 113 | 杉田七海 (宮崎南) | 0 | 11 |
| 114 | 松葉朱李 (日向) | 1 | 25 |
| 115 | 松田乙花 (日南学園) | 0 | 4 |
| 116 | 平原千裕 (宮崎商業) | 0 | 5 |

決勝戦：武末藍(日章学園) 0対1 平原千裕(宮崎商業)
24 - 25

3位決定戦：佐々木香乃(日章学園) 1対0 本城美咲(日章学園)
25 - 14