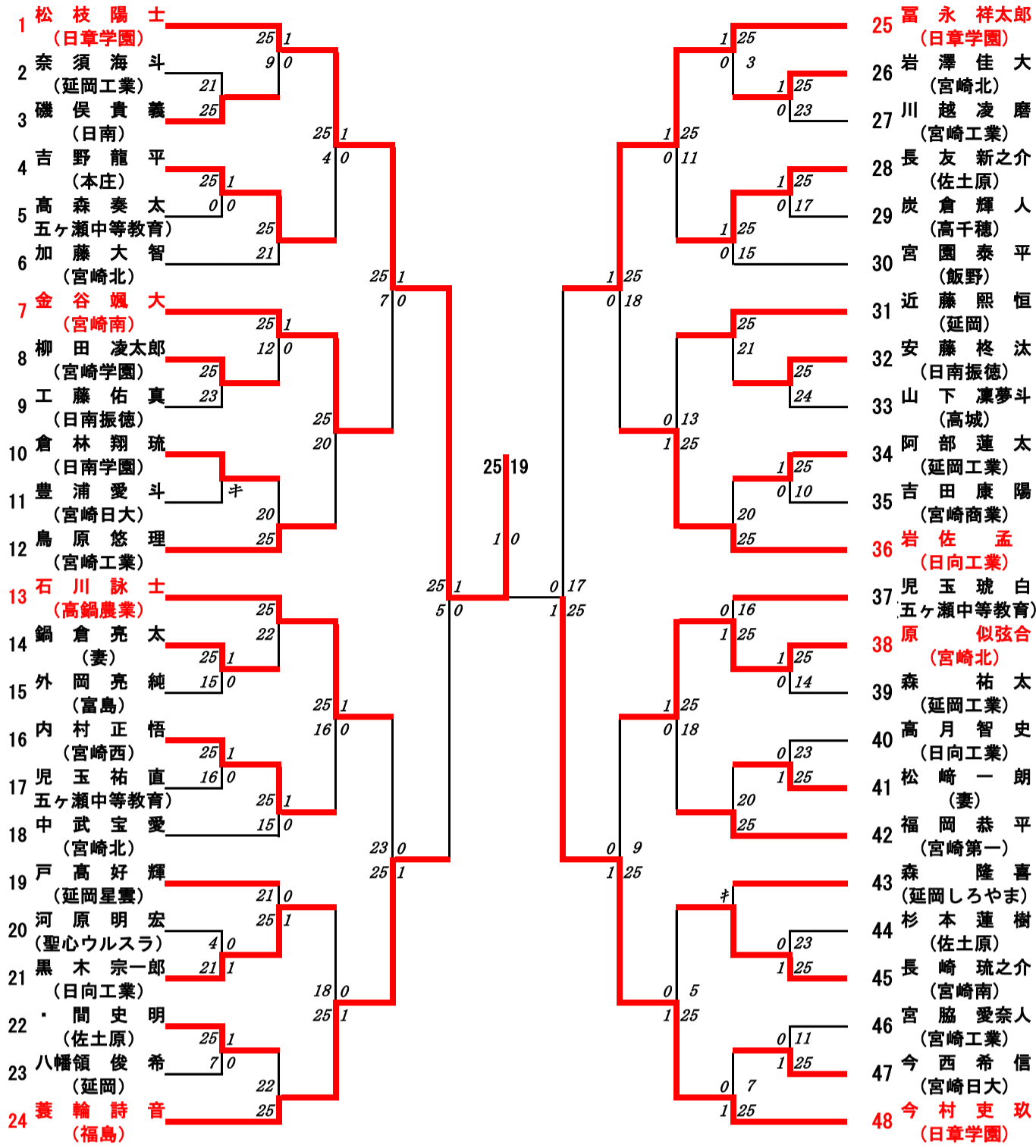


21年度 一年生大会：バドミントン：男子シングルス・経験

第1ブロック

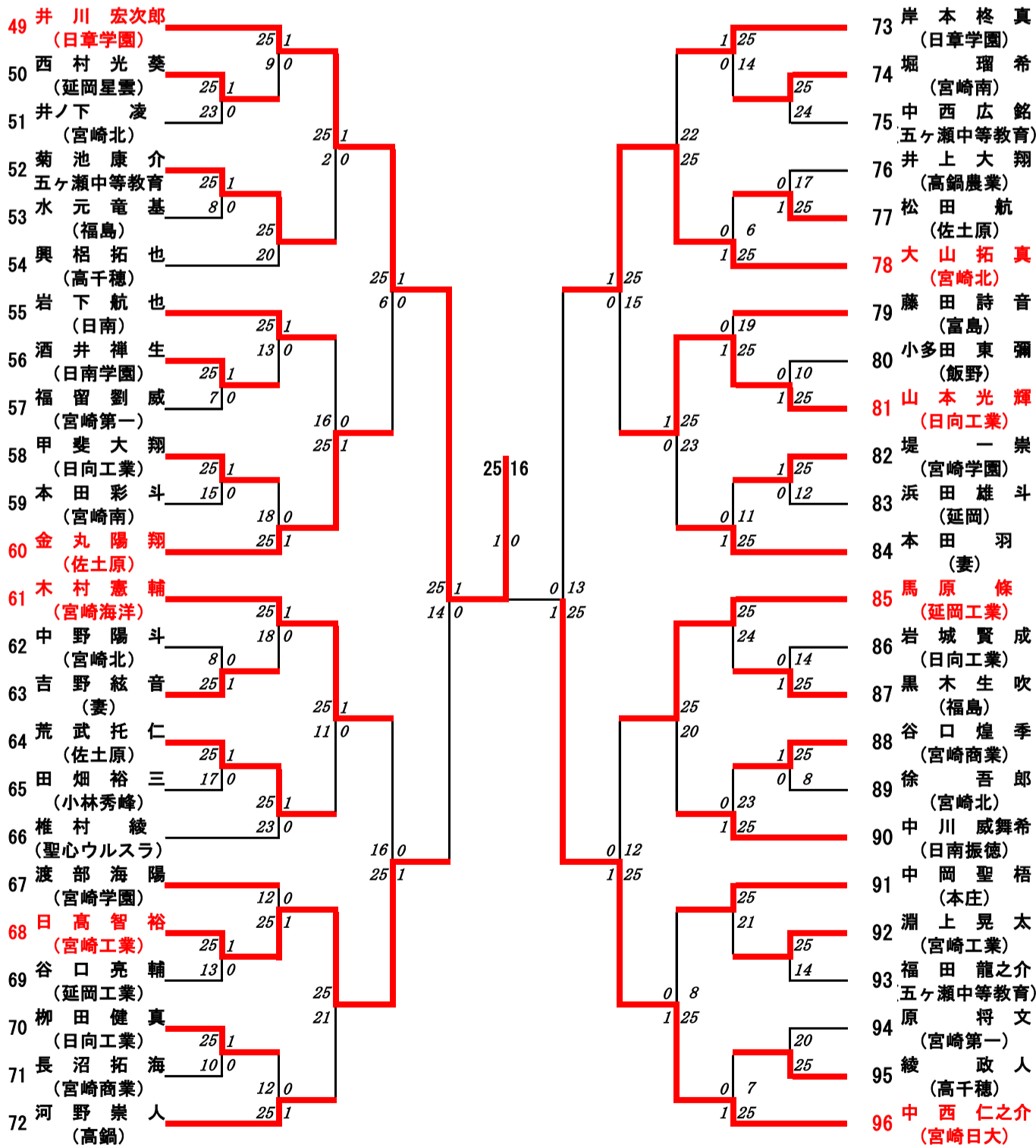
名前の赤色はベスト16

第2ブロック



第3ブロック

第4ブロック



決勝戦：松枝陽士(日章学園) 0対1 井川宏次郎(日章学園) 16-25

3位決定戦：今村吏玖(日章学園) 1対0 中西仁之介(宮崎日大) 25-9